

Gezeichnet: LB  
 Datum: 06.12.2010

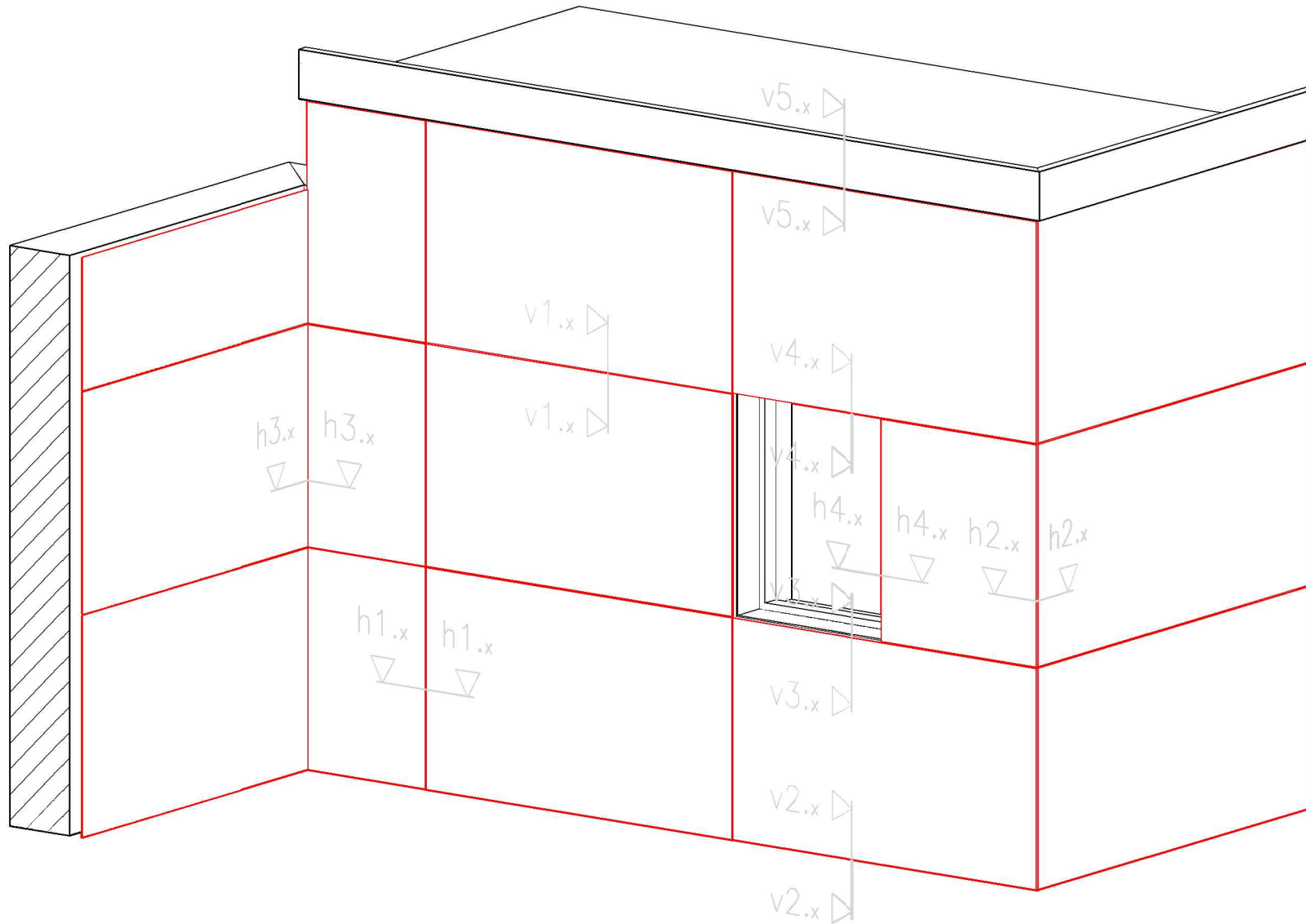
MAGE Alu Systems GmbH  
 Max - Planck - Strasse 3  
 A-9100 Völkermarkt  
 Austria

MAGE-FTS-10 1

Maßstab: 1:5

Titel / Bezeichnung

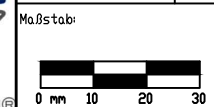
Copyright 2008 by Alu Systems GmbH. Alle Rechte vorbehalten. Diese Zeichnung ist ausschließlich für die Verwendung durch qualifiziertes Fachpersonal vorgesehen. Jegliche Haftung für etwaige durch die Verwendung dieser Zeichnungen verursachte Schäden wird ausdrücklich ausgeschlossen. Die allgemeinen Bedingungen, die bei [www.alusystems.com](http://www.alusystems.com) eingesehen werden können, gelten für jegliche Verwendung dieser Zeichnung.



Gezeichnet:  
LD  
Datum:  
06.12.2010

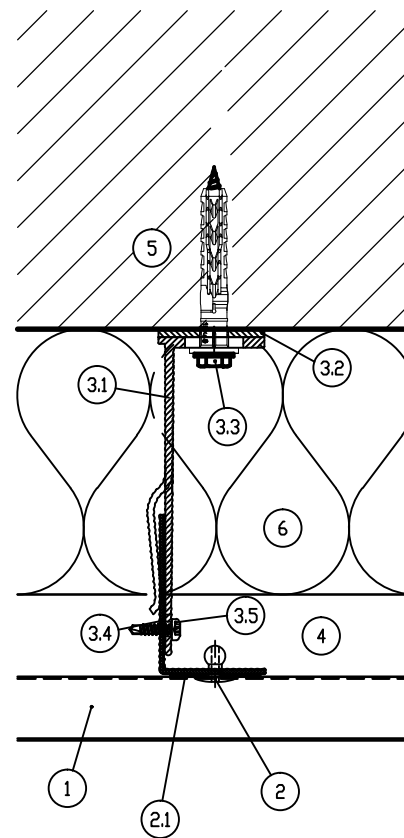
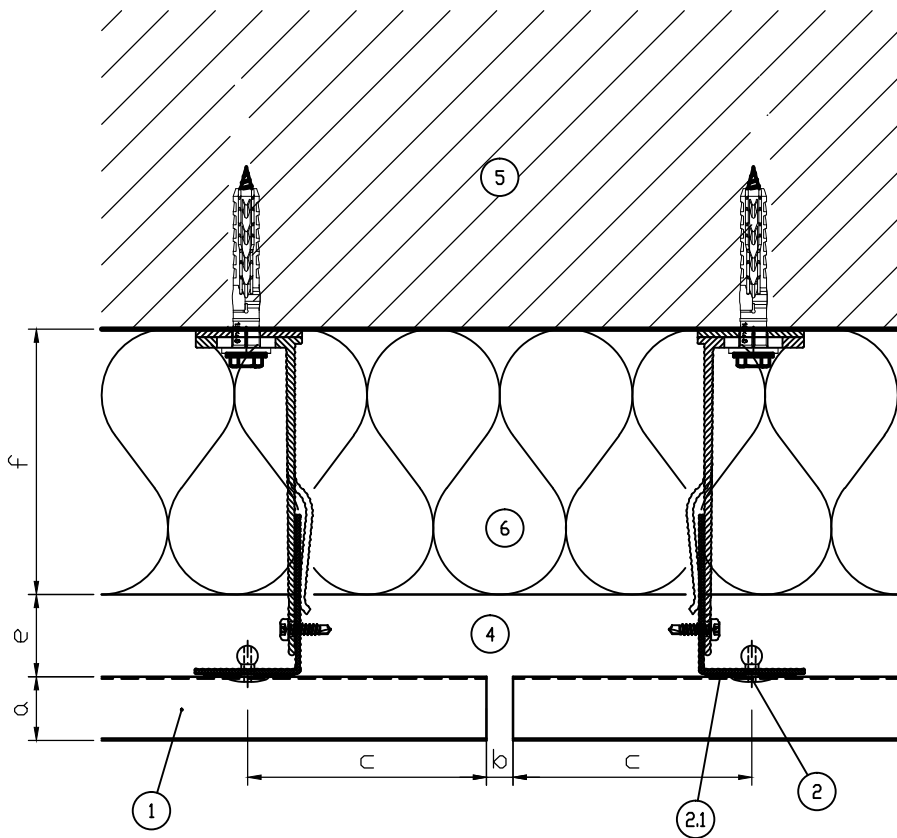
MAGE Alu Systems GmbH  
Max - Planck - Strasse 3  
A-9100 Völkermarkt  
Austria

**MAGE-FTS-10** 2



Titel / Bezeichnung  
**Übersicht  
Overview**

Copyright 2008 by Alu Systems GmbH. Alle Rechte vorbehalten. Diese Zeichnung ist ausschließlich für die Verwendung durch qualifiziertes Fachpersonal vorgesehen. Jegliche Haftung für etwaige durch die Verwendung dieser Zeichnungen verursachte Schäden wird ausdrücklich ausgeschlossen. Die allgemeinen Bedingungen, die bei [www.alusystems.com](http://www.alusystems.com) eingesehen werden können, gelten für jegliche Verwendung dieser Zeichnung.



1	Metallbekleidung / metal cladding
2	Niete / rivet
2	Kunststoffband / tape
3	MG Fix System
3.1	MGFix M/L / MGFix M/L *
3.2	Isolator / thermal separation
3.3	Dübel / dowel *
3.4	L-T-Profil / L-T- profile *
3.5	Selbstbohrschraube / selvdrilling screw
3.6	Lüftungsprofil / ventilation profil
3.7	Fensteranschlussprofil / window connection profile
4	Hinterlüftungsebene / ventilation
5	Verankerungsgrund / wall
6	Wärmedämmung / insulation

\* statisch nachzuweisen / static caculation

a	Plattendicke lt. Hersteller/board thickness as manufacturers
b	Fugenbreite lt. Hersteller / joint as manufacturers
c	Befestigungsabstand nach Zulassung lt. Hersteller / fixing distance
e	Hinterlüftung mind. 20 mm / thickness of ventilation
f	Wärmedämmung nach Berechnung / insulation thickness



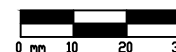
Gezeichnet:  
LD  
Datum:  
06.12.2010

MAGE Alu Systems GmbH  
Max - Planck - Strasse 3  
A-9100 Völkermarkt  
Austria

MAGE-FTS-10

3

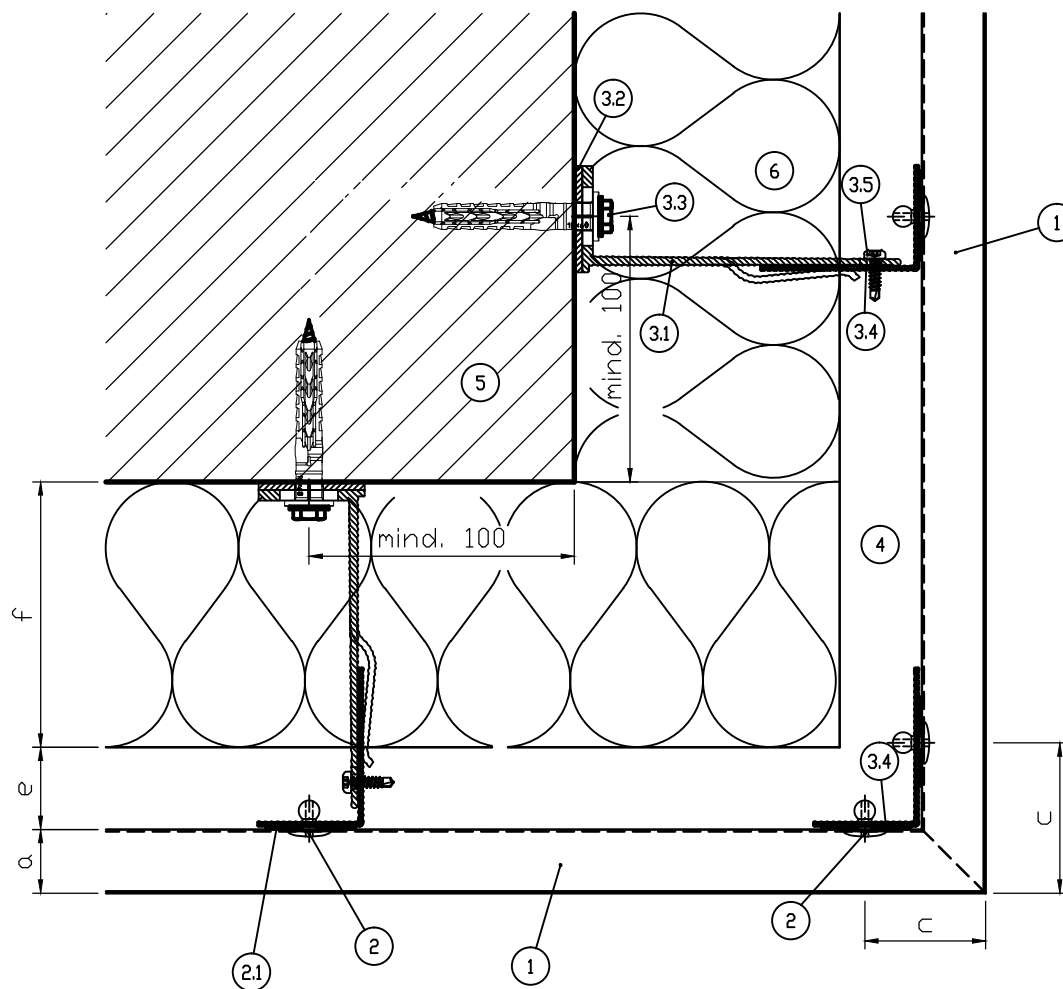
Maßstab: 1:5



Titel / Bezeichnung

Horizontalschnitt h1.2  
horizontal section h1.2

Copyright 2008 by Alu Systems GmbH. Alle Rechte vorbehalten. Diese Zeichnung ist ausschließlich für die Verwendung durch qualifiziertes Fachpersonal vorgesehen. Jegliche Haftung für etwaige durch die Verwendung dieser Zeichnungen verursachte Schäden wird ausdrücklich ausgeschlossen. Die allgemeinen Bedingungen, die bei [www.alusystems.com](http://www.alusystems.com) eingesehen werden können, gelten für jegliche Verwendung dieser Zeichnung.



1	Metallbekleidung / metal cladding
2	Niete / rivet
2	Kunststoffband / tape
3	MG Fix System
3.1	MGFix M/L / MGFix M/L *
3.2	Isolator / thermal separation
3.3	Dübel / dowel *
3.4	L-T-Profil / L-T- profile *
3.5	Selbstbohrschraube / selvdrilling screw
3.6	Lüftungsprofil / ventilation profil
3.7	Fensteranschlussprofil / window connection profile
4	Hinterlüftungsebene / ventilation
5	Verankerungsgrund / wall
6	Wärmedämmung / insulation

\* statisch nachzuweisen / static caculation

a	Plattendicke lt. Hersteller/board thickness as manufacturers
b	Fugenbreite lt. Hersteller / joint as manufacturers
c	Befestigungsabstand nach Zulassung lt. Hersteller / fixing distance
e	Hinterlüftung mind. 20 mm / thickness of ventilation
f	Wärmedämmung nach Berechnung / insulation thickness



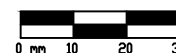
Gezeichnet:  
LD  
Datum:  
06.12.2010

MAGE Alu Systems GmbH  
Max - Planck - Strasse 3  
A-9100 Völkermarkt  
Austria

MAGE-FTS-10

4

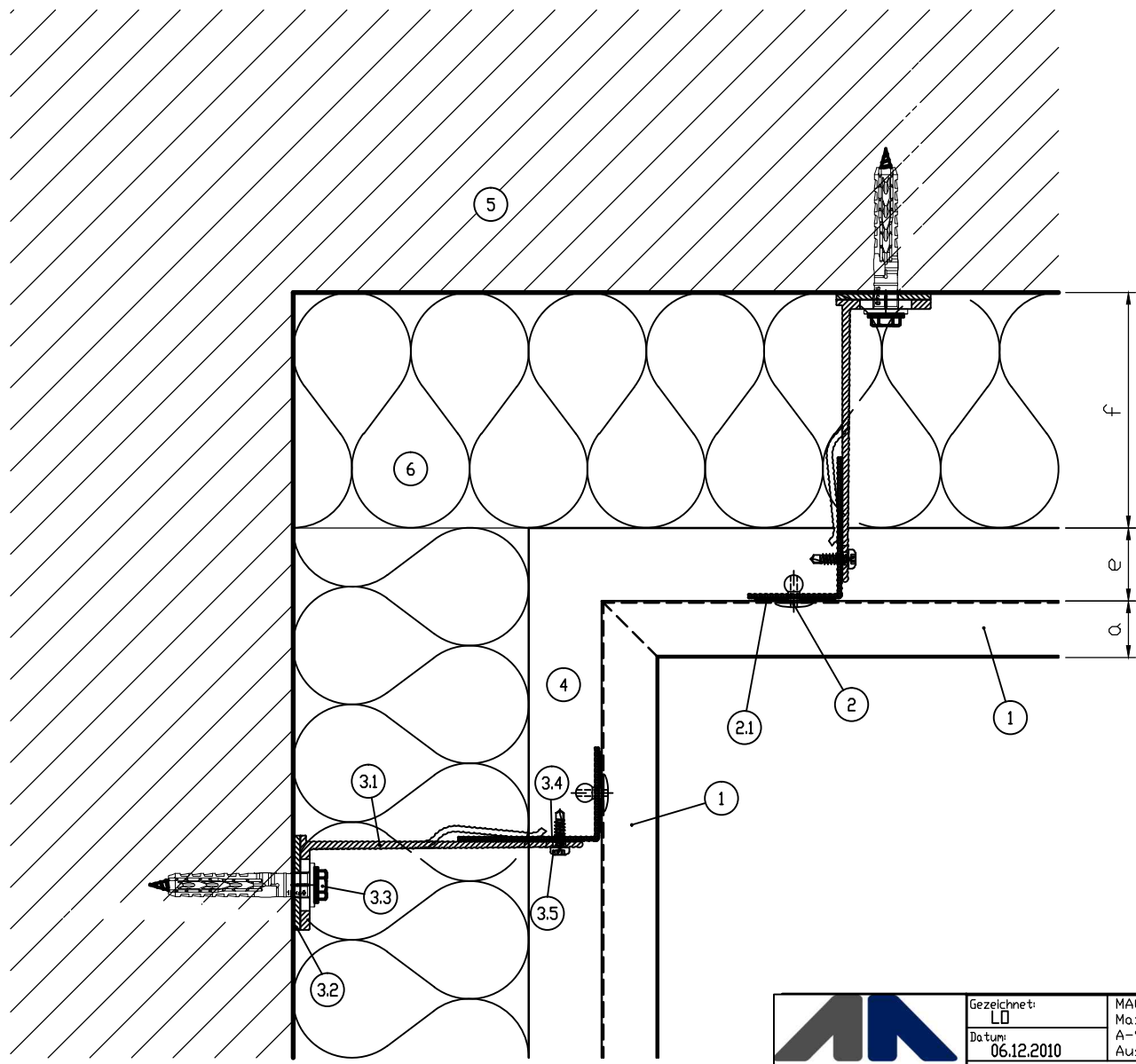
Maßstab: 1:5



Titel / Bezeichnung

Horizontalschnitt/horizontal section h2.1  
Aussenecke / external corner

Copyright 2008 by Alu Systems GmbH. Alle Rechte vorbehalten. Diese Zeichnung ist ausschließlich für die Verwendung durch qualifiziertes Fachpersonal vorgesehen. Jegliche Haftung für etwaige durch die Verwendung dieser Zeichnungen verursachte Schäden wird ausdrücklich ausgeschlossen. Die allgemeinen Bedingungen, die bei [www.alusystems.com](http://www.alusystems.com) eingesehen werden können, gelten für jegliche Verwendung dieser Zeichnung.



1	Metallbekleidung / metal cladding
2	Niete / rivet
2	Kunststoffband / tape
3	MG Fix System
3.1	MGFix M/L / MGFix M/L *
3.2	Isolator / thermal separation
3.3	Dübel / dowel *
3.4	L-T-Profil / L-T- profile *
3.5	Selbstbohrschraube / selvdrilling screw
3.6	Lüftungsprofil / ventilation profil
3.7	Fensteranschlussprofil / window connection profile
4	Hinterlüftungsebene / ventilation
5	Verankerungsgrund / wall
6	Wärmedämmung / insulation

\* statisch nachzuweisen / static caculation

a	Plattendicke lt. Hersteller/board thickness as manufacturers
b	Fugenbreite lt. Hersteller / joint as manufacturers
c	Befestigungsabstand nach Zulassung lt. Hersteller / fixing distance
e	Hinterlüftung mind. 20 mm / thickness of ventilation
f	Wärmedämmung nach Berechnung / insulation thickness



Gezeichnet: LD  
Datum: 06.12.2010

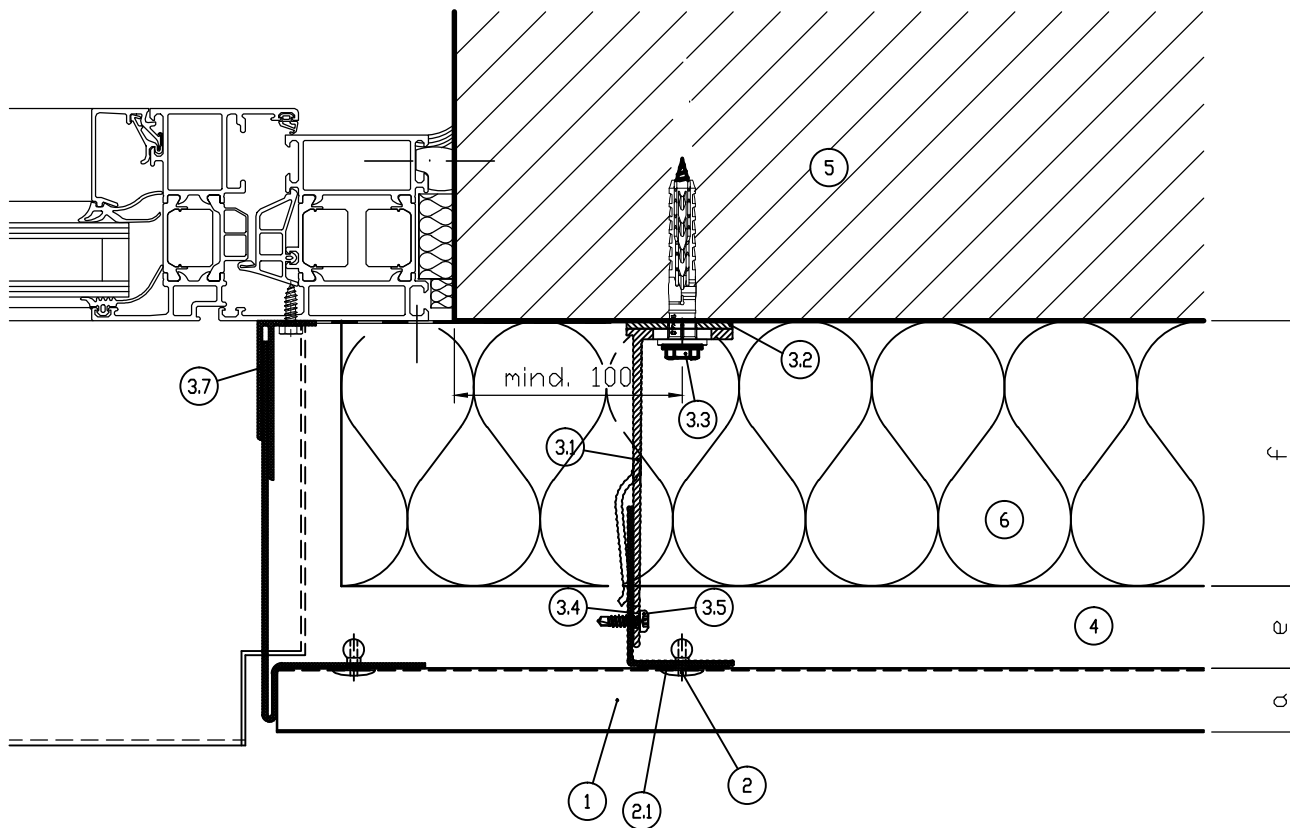
MAGE Alu Systems GmbH  
Max - Planck - Strasse 3  
A-9100 Völkermarkt  
Austria

MAGE-FTS-10 5

Maßstab: 1:5  
0 mm 10 20 30

Titel / Bezeichnung  
Horizontalschnitt/horizontal sectionh3.1  
Innenecke / internal corner

Copyright 2008 by Alu Systems GmbH. Alle Rechte vorbehalten. Diese Zeichnung ist ausschließlich für die Verwendung durch qualifiziertes Fachpersonal vorgesehen. Jegliche Haftung für etwaige durch die Verwendung dieser Zeichnungen verursachte Schäden wird ausdrücklich ausgeschlossen. Die allgemeinen Bedingungen, die bei [www.alusystems.com](http://www.alusystems.com) eingesehen werden können, gelten für jegliche Verwendung dieser Zeichnung.



1	Metallbekleidung / metal cladding
2	Niete / rivet
2	Kunststoffband / tape
3	MG Fix System
3.1	MGFix M/L / MGFix M/L *
3.2	Isolator / thermal separation
3.3	Dübel / dowel *
3.4	L-T-Profil / L-T- profile *
3.5	Selbstbohrschraube / selvdrilling screw
3.6	Lüftungsprofil / ventilation profil
3.7	Fensteranschlussprofil / window connection profile
4	Hinterlüftungsebene / ventilation
5	Verankerungsgrund / wall
6	Wärmedämmung / insulation

\* statisch nachzuweisen / static caculation

a	Plattendicke lt. Hersteller/board thickness as manufacturers
b	Fugenbreite lt. Hersteller / joint as manufacturers
c	Befestigungsabstand nach Zulassung lt. Hersteller / fixing distance
e	Hinterlüftung mind. 20 mm / thickness of ventilation
f	Wärmedämmung nach Berechnung / insulation thickness



Gezeichnet:  
LD  
Datum:  
06.12.2010

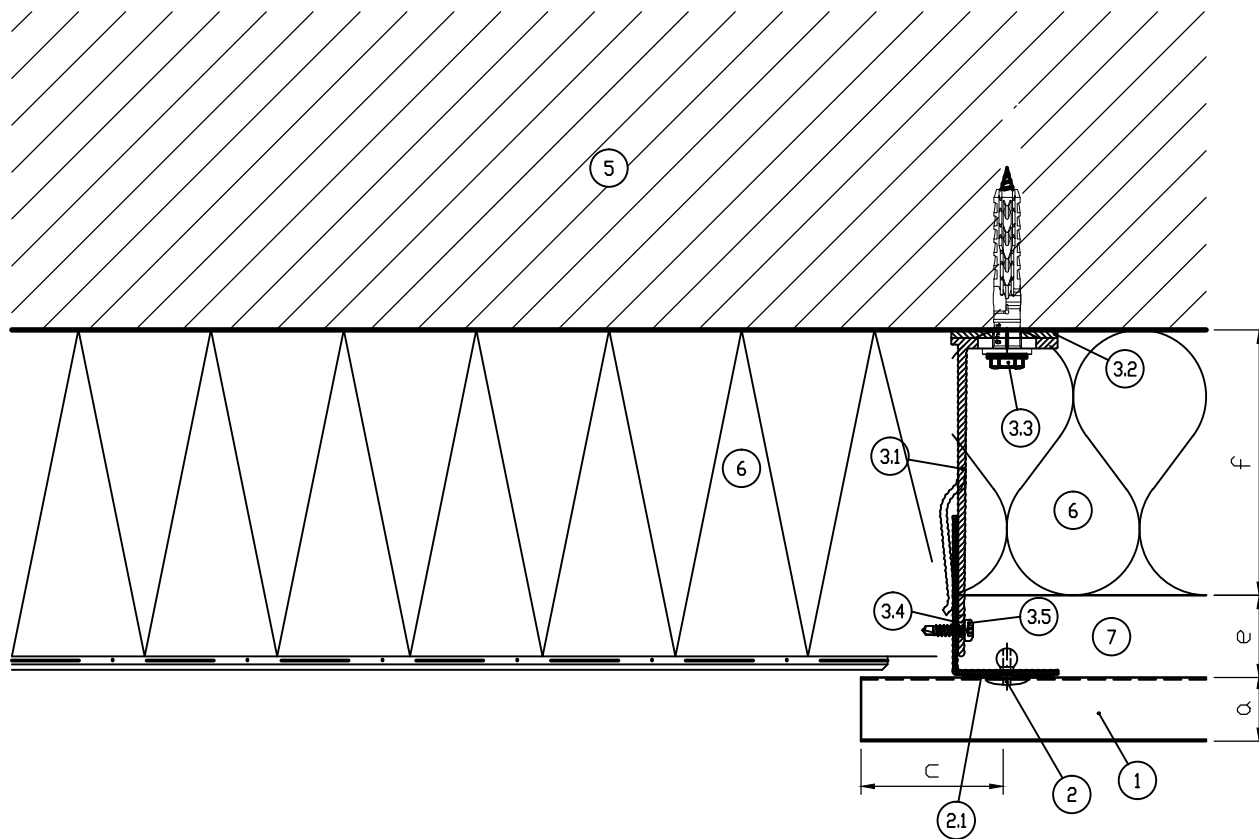
MAGE Alu Systems GmbH  
Max - Planck - Strasse 3  
A-9100 Völkermarkt  
Austria

MAGE-FTS-10 6

Maßstab: 1:5  
0 mm 10 20 30

Titel / Bezeichnung  
Horizontalschnitt/horizontal section h4.1  
Fensterlaibung / window reveal

Copyright 2008 by Alu Systems GmbH. Alle Rechte vorbehalten. Diese Zeichnung ist ausschließlich für die Verwendung durch qualifiziertes Fachpersonal vorgesehen. Jegliche Haftung für etwaige durch die Verwendung dieser Zeichnungen verursachte Schäden wird ausdrücklich ausgeschlossen. Die allgemeinen Bedingungen, die bei [www.alusystems.com](http://www.alusystems.com) eingesehen werden können, gelten für jegliche Verwendung dieser Zeichnung.



1	Metallbekleidung / metal cladding
2	Niete / rivet
2	Kunststoffband / tape
3	MG Fix System
3.1	MGFix M/L / MGFix M/L *
3.2	Isolator / thermal separation
3.3	Dübel / dowel *
3.4	L-T-Profil / L-T- profile *
3.5	Selbstbohrschraube / selvdrilling screw
3.6	Lüftungsprofil / ventilation profil
3.7	Fensteranschlussprofil / window connection profile
4	Hinterlüftungsebene / ventilation
5	Verankerungsgrund / wall
6	Wärmedämmung / insulation

\* statisch nachzuweisen / static caculation

a	Plattendicke lt. Hersteller/board thickness as manufacturers
b	Fugenbreite lt. Hersteller / joint as manufacturers
c	Befestigungsabstand nach Zulassung lt. Hersteller / fixing distance
e	Hinterlüftung mind. 20 mm / thickness of ventilation
f	Wärmedämmung nach Berechnung / insulation thickness



Gezeichnet:  
LD  
Datum:  
06.12.2010

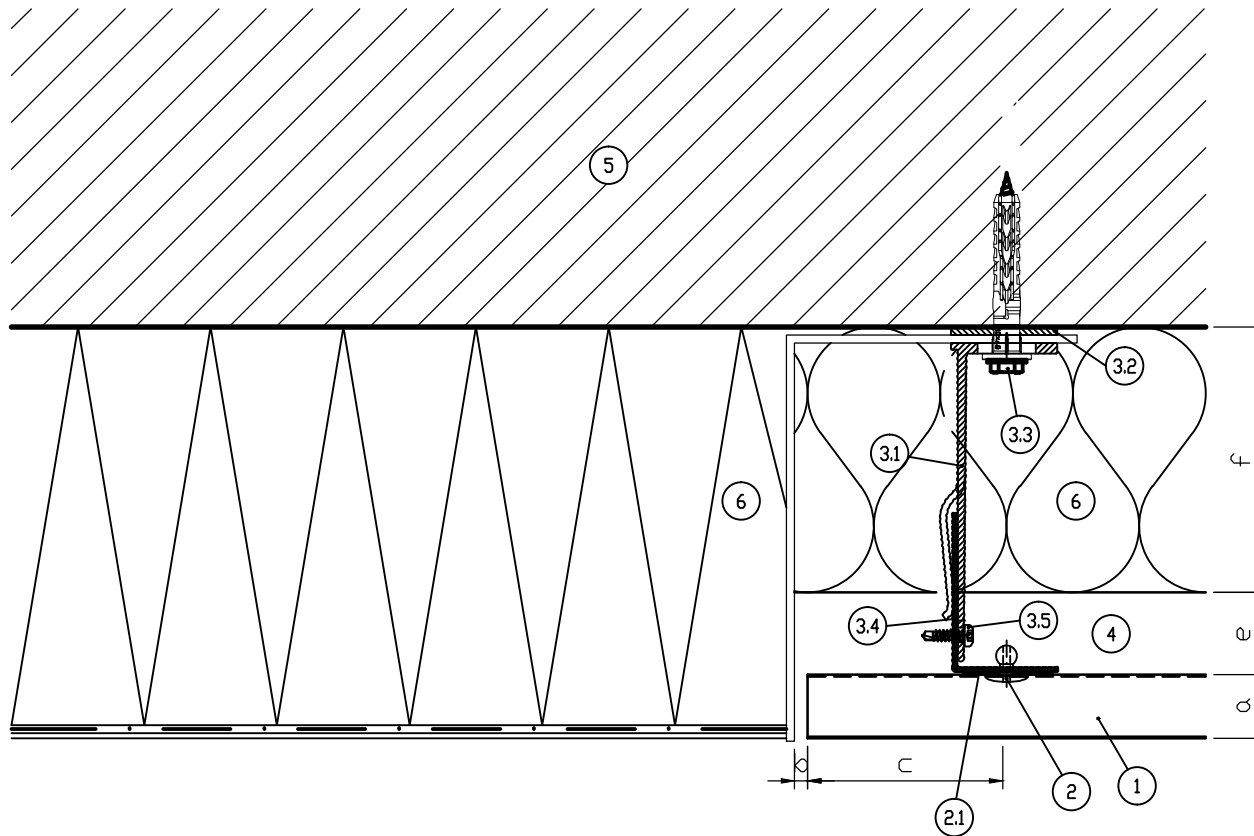
MAGE Alu Systems GmbH  
Max - Planck - Strasse 3  
A-9100 Völkermarkt  
Austria

MAGE-FTS-10 7

Maßstab: 1:5  
0 mm 10 20 30

Titel / Bezeichnung  
Horizontalschnitt/horizontal section h5.1  
Anschluß an WDVS / conection to render

Copyright 2008 by Alu Systems GmbH. Alle Rechte vorbehalten. Diese Zeichnung ist ausschließlich für die Verwendung durch qualifiziertes Fachpersonal vorgesehen. Jegliche Haftung für etwaige durch die Verwendung dieser Zeichnungen verursachte Schäden wird ausdrücklich ausgeschlossen. Die allgemeinen Bedingungen, die bei [www.alusystems.com](http://www.alusystems.com) eingesehen werden können, gelten für jegliche Verwendung dieser Zeichnung.



1	Metallbekleidung / metal cladding
2	Niete / rivet
2	Kunststoffband / tape
3	MG Fix System
3.1	MGFix M/L / MGFix M/L *
3.2	Isolator / thermal separation
3.3	Dübel / dowel *
3.4	L-T-Profil / L-T- profile *
3.5	Selbstbohrschraube / selvdrilling screw
3.6	Lüftungsprofil / ventilation profil
3.7	Fensteranschlussprofil / window connection profile
4	Hinterlüftungsebene / ventilation
5	Verankerungsgrund / wall
6	Wärmedämmung / insulation

\* statisch nachzuweisen / static caculation

a	Plattendicke lt. Hersteller/board thickness as manufacturers
b	Fugenbreite lt. Hersteller / joint as manufacturers
c	Befestigungsabstand nach Zulassung lt. Hersteller / fixing distance
e	Hinterlüftung mind. 20 mm / thickness of ventilation
f	Wärmedämmung nach Berechnung / insulation thickness



Gezeichnet:  
LD  
Datum:  
06.12.2010

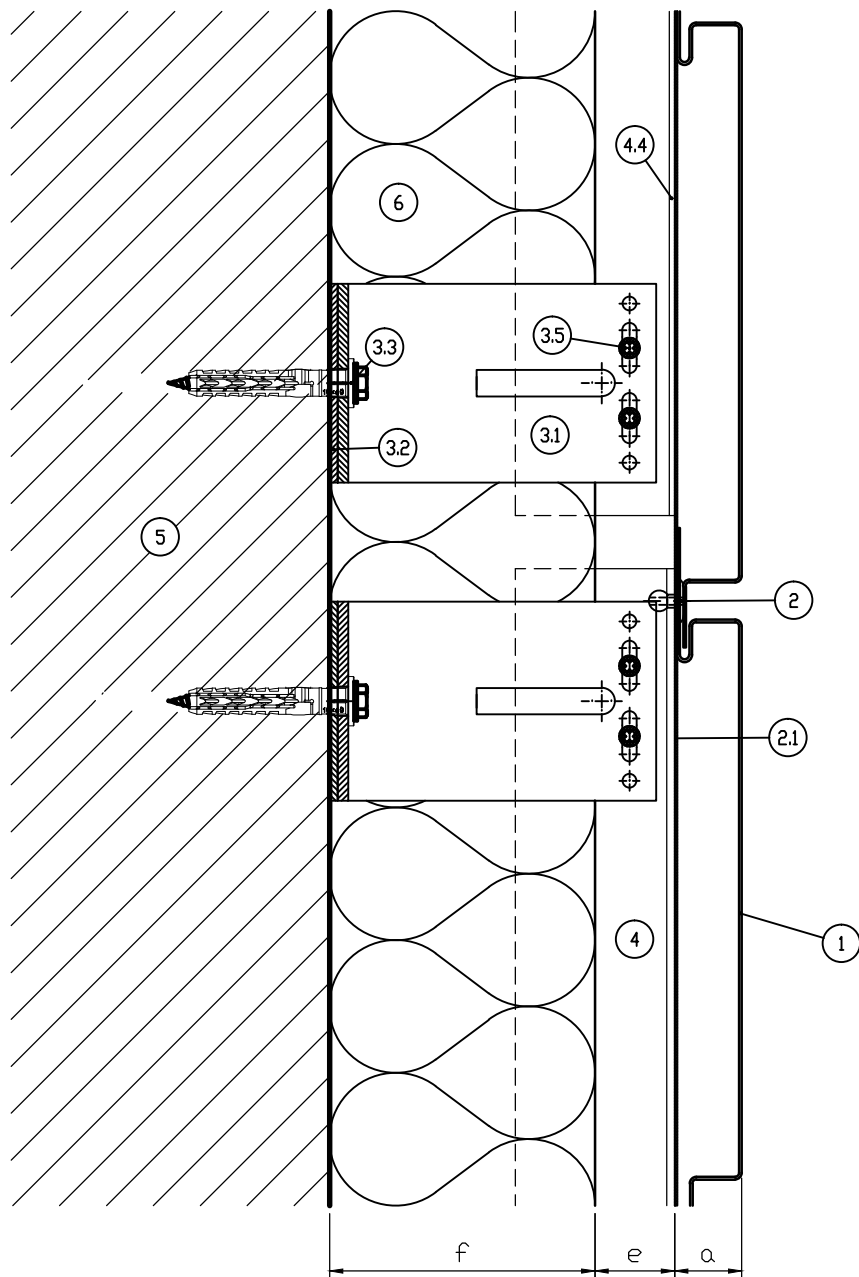
MAGE Alu Systems GmbH  
Max - Planck - Strasse 3  
A-9100 Völkermarkt  
Austria

MAGE-FTS-10 8

Maßstab: 1:5  
0 mm 10 20 30

Titel / Bezeichnung  
Horizontalschnitt/horizontal section h5.2  
Anschluß an WDVS / conection to render

Copyright 2008 by Alu Systems GmbH. Alle Rechte vorbehalten. Diese Zeichnung ist ausschließlich für die Verwendung durch qualifiziertes Fachpersonal vorgesehen. Jegliche Haftung für etwaige durch die Verwendung dieser Zeichnungen verursachte Schäden wird ausdrücklich ausgeschlossen. Die allgemeinen Bedingungen, die bei [www.alusystems.com](http://www.alusystems.com) eingesehen werden können, gelten für jegliche Verwendung dieser Zeichnung.



1	Metallbekleidung / metal cladding
2	Niete / rivet
2	Kunststoffband / tape
3	MG Fix System
3.1	MGFix M/L / MGFix M/L *
3.2	Isolator / thermal separation
3.3	Dübel / dowel *
3.4	L-T-Profil / L-T- profile *
3.5	Selbstbohrschraube / selvdrilling screw
3.6	Lüftungsprofil / ventilation profil
3.7	Fensteranschlussprofil / window connection profile
4	Hinterlüftungsebene / ventilation
5	Verankerungsgrund / wall
6	Wärmedämmung / insulation

\* statisch nachzuweisen / static caculation

a	Plattendicke lt. Hersteller/board thickness as manufactors
b	Fugenbreite lt. Hersteller / joint as manufactors
c	Befestigungsabstand nach Zulassung lt. Hersteller / fixing distance
e	Hinterlüftung mind. 20 mm / thickness of ventilation
f	Wärmedämmung nach Berechnung / insulation thickness



Gezeichnet:  
LD  
Datum:  
06.12.2010

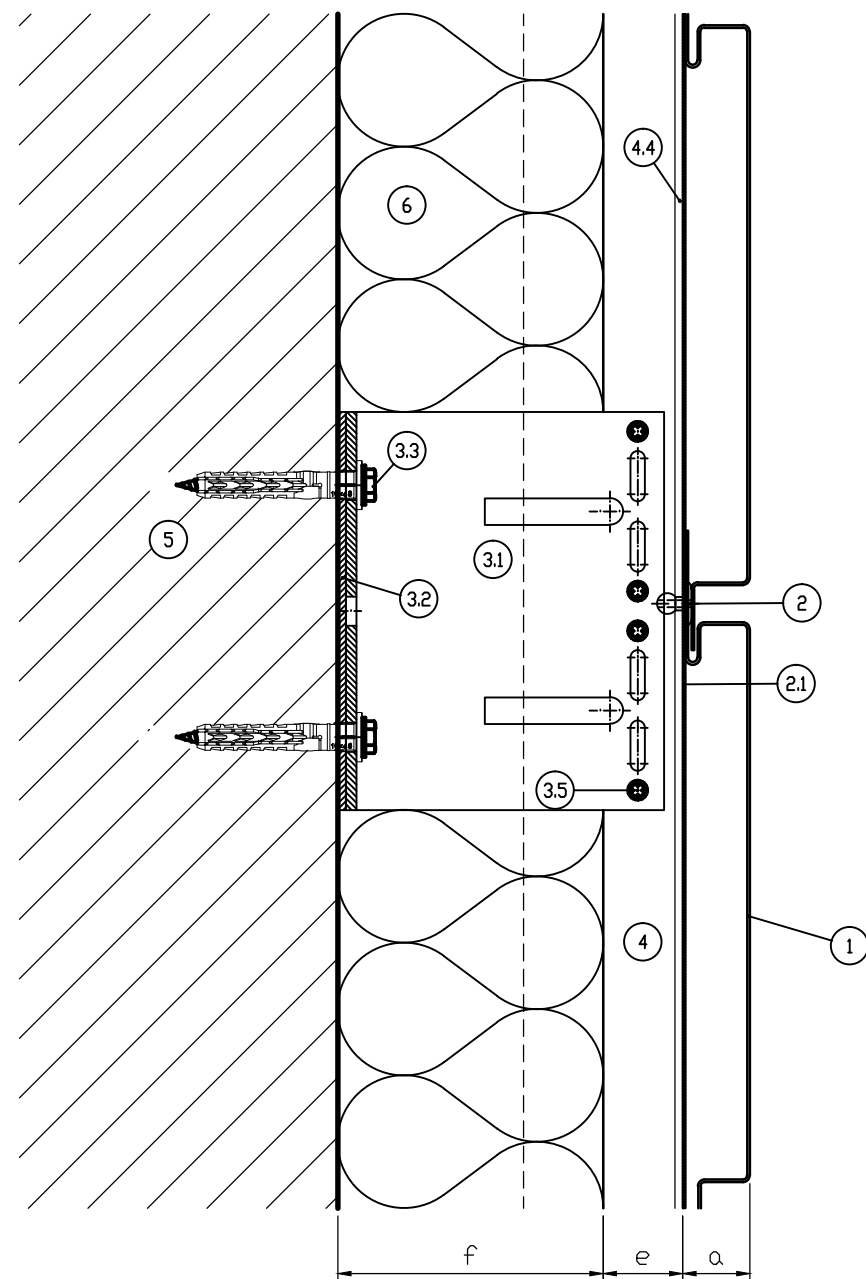
MAGE Alu Systems GmbH  
Max - Planck - Strasse 3  
A-9100 Völkermarkt  
Austria

MAGE-FTS-10 9

Maßstab: 1:5  
0 mm 10 20 30

Titel / Bezeichnung  
Vertikalschnitt/vertical section v1.1  
MGFix Gleitpunkt / flexible point

Copyright 2008 by Alu Systems GmbH. Alle Rechte vorbehalten. Diese Zeichnung ist ausschließlich für die Verwendung durch qualifiziertes Fachpersonal vorgesehen. Jegliche Haftung für etwaige durch die Verwendung dieser Zeichnungen verursachte Schäden wird ausdrücklich ausgeschlossen. Die allgemeinen Bedingungen, die bei [www.alusystems.com](http://www.alusystems.com) eingesehen werden können, gelten für jegliche Verwendung dieser Zeichnung.



1	Metallbekleidung / metal cladding
2	Niete / rivet
2	Kunststoffband / tape
3	MG Fix System
3.1	MGFix M/L / MGFix M/L *
3.2	Isolator / thermal separation
3.3	Dübel / dowel *
3.4	L-T-Profil / L-T- profile *
3.5	Selbstbohrschraube / selvdrilling screw
3.6	Lüftungsprofil / ventilation profil
3.7	Fensteranschlussprofil / window connection profile
4	Hinterlüftungsebene / ventilation
5	Verankerungsgrund / wall
6	Wärmedämmung / insulation

\* statisch nachzuweisen / static caculation

a	Plattendicke lt. Hersteller/board thickness as manufacturers
b	Fugenbreite lt. Hersteller / joint as manufacturers
c	Befestigungsabstand nach Zulassung lt. Hersteller / fixing distance
e	Hinterlüftung mind. 20 mm / thickness of ventilation
f	Wärmedämmung nach Berechnung / insulation thickness



Gezeichnet:  
LD  
Datum:  
06.12.2010

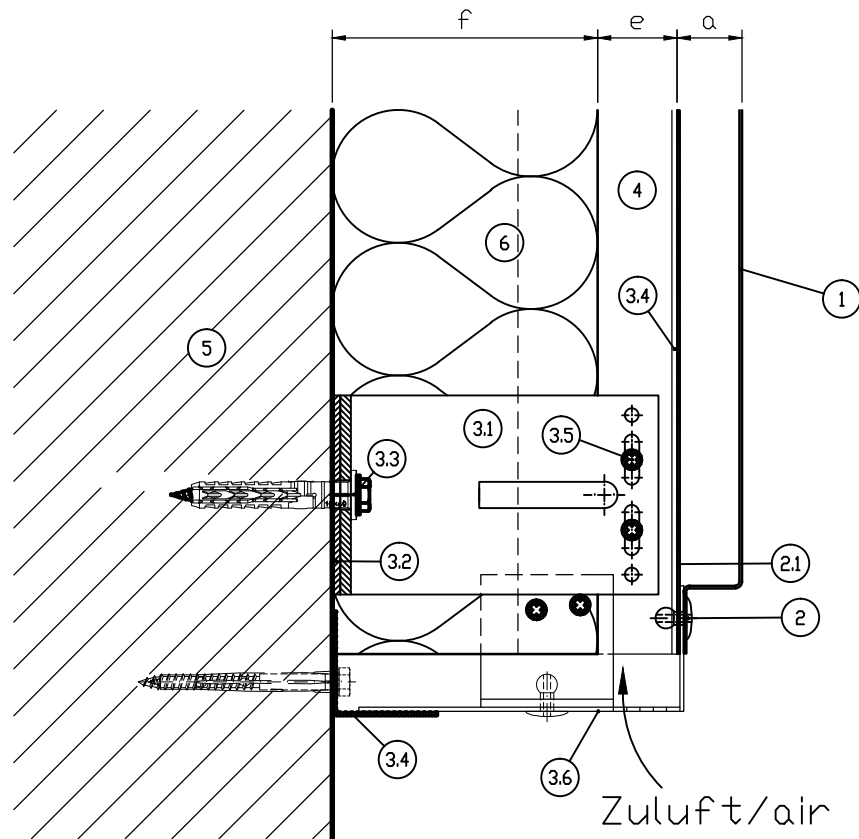
MAGE Alu Systems GmbH  
Max - Planck - Strasse 3  
A-9100 Völkermarkt  
Austria

MAGE-FTS-10 10

Maßstab: 1:5  
0 mm 10 20 30

Titel / Bezeichnung  
Vertikalschnitt/vertikal section v1.2  
MGFix Fixpunkt / fix point

Copyright 2008 by Alu Systems GmbH. Alle Rechte vorbehalten. Diese Zeichnung ist ausschließlich für die Verwendung durch qualifiziertes Fachpersonal vorgesehen. Jegliche Haftung für etwaige durch die Verwendung dieser Zeichnungen verursachte Schäden wird ausdrücklich ausgeschlossen. Die allgemeinen Bedingungen, die bei [www.alusystems.com](http://www.alusystems.com) eingesehen werden können, gelten für jegliche Verwendung dieser Zeichnung.



1	Metallbekleidung / metal cladding
2	Niete / rivet
2	Kunststoffband / tape
3	MG Fix System
3.1	MGFix M/L / MGFix M/L *
3.2	Isolator / thermal separation
3.3	Dübel / dowel *
3.4	L-T-Profil / L-T- profile *
3.5	Selbstbohrschraube / selvdrilling screw
3.6	Lüftungsprofil / ventilation profil
3.7	Fensteranschlussprofil / window connection profile
4	Hinterlüftungsebene / ventilation
5	Verankerungsgrund / wall
6	Wärmedämmung / insulation

\* statisch nachzuweisen / static caculation

a	Plattendicke lt. Hersteller/board thickness as manufacturers
b	Fugenbreite lt. Hersteller / joint as manufacturers
c	Befestigungsabstand nach Zulassung lt. Hersteller / fixing distance
e	Hinterlüftung mind. 20 mm / thickness of ventilation
f	Wärmedämmung nach Berechnung / insulation thickness



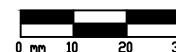
Gezeichnet:  
LD  
Datum:  
06.12.2010

MAGE Alu Systems GmbH  
Max - Planck - Strasse 3  
A-9100 Völkermarkt  
Austria

MAGE-FTS-10

11

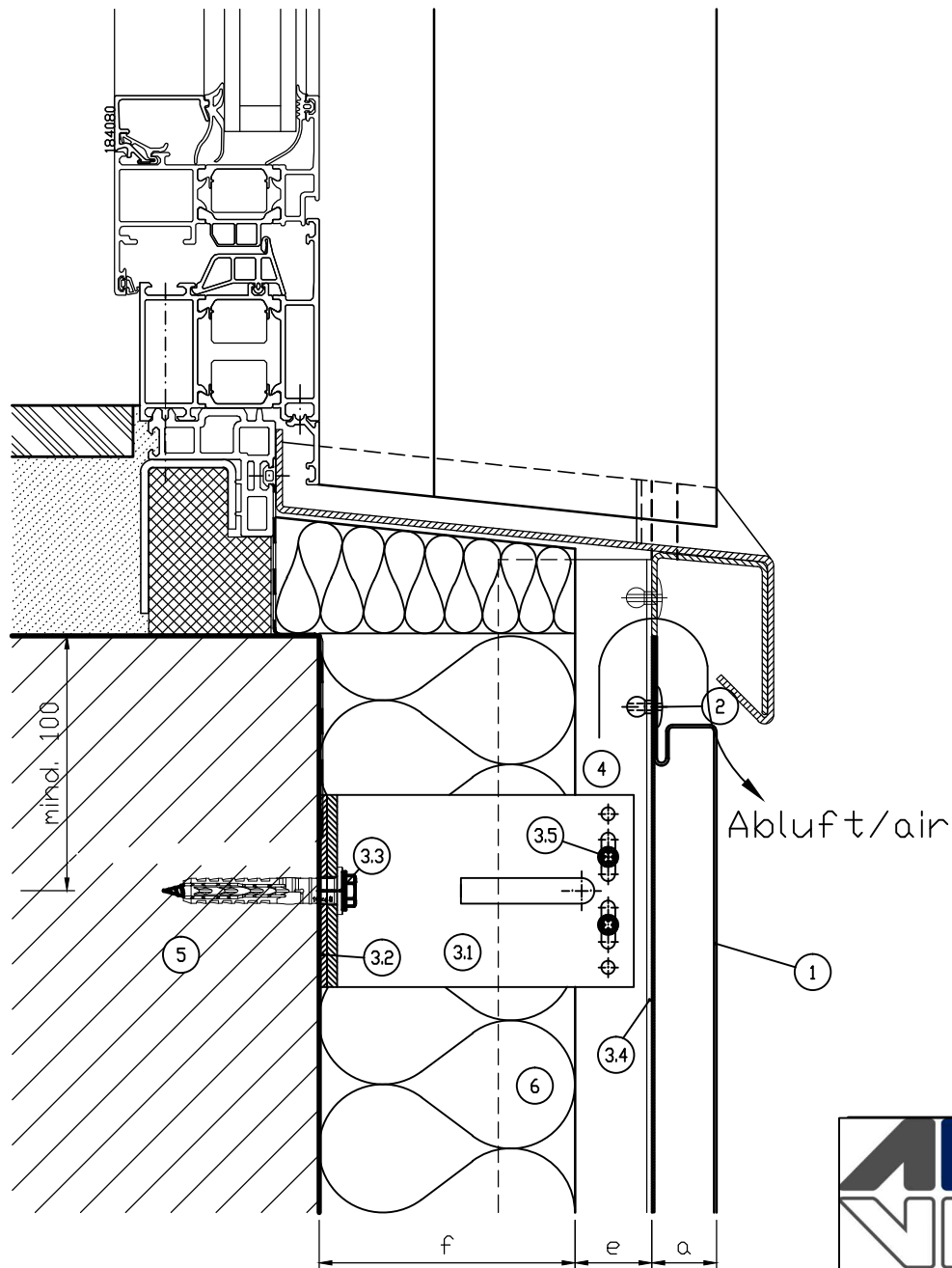
Maßstab: 1:5



Titel / Bezeichnung

Vertikalschnitt/vertical section v2.1  
Sockelanschluß / base detail

Copyright 2008 by Alu Systems GmbH. Alle Rechte vorbehalten. Diese Zeichnung ist ausschließlich für die Verwendung durch qualifiziertes Fachpersonal vorgesehen. Jegliche Haftung für etwaige durch die Verwendung dieser Zeichnungen verursachte Schäden wird ausdrücklich ausgeschlossen. Die allgemeinen Bedingungen, die bei [www.alusystems.com](http://www.alusystems.com) eingesehen werden können, gelten für jegliche Verwendung dieser Zeichnung.



1	Metallbekleidung / metal cladding
2	Niete / rivet
2	Kunststoffband / tape
3	MG Fix System
3.1	MGFix M/L / MGFix M/L *
3.2	Isolator / thermal separation
3.3	Dübel / dowel *
3.4	L-T-Profil / L-T- profile *
3.5	Selbstbohrschraube / selvdrilling screw
3.6	Lüftungsprofil / ventilation profil
3.7	Fensteranschlussprofil / window connection profile
4	Hinterlüftungsebene / ventilation
5	Verankerungsgrund / wall
6	Wärmedämmung / insulation

\* statisch nachzuweisen / static caculation

a	Plattendicke lt. Hersteller/board thickness as manufacturers
b	Fugenbreite lt. Hersteller / joint as manufacturers
c	Befestigungsabstand nach Zulassung lt. Hersteller / fixing distance
e	Hinterlüftung mind. 20 mm / thickness of ventilation
f	Wärmedämmung nach Berechnung / insulation thickness



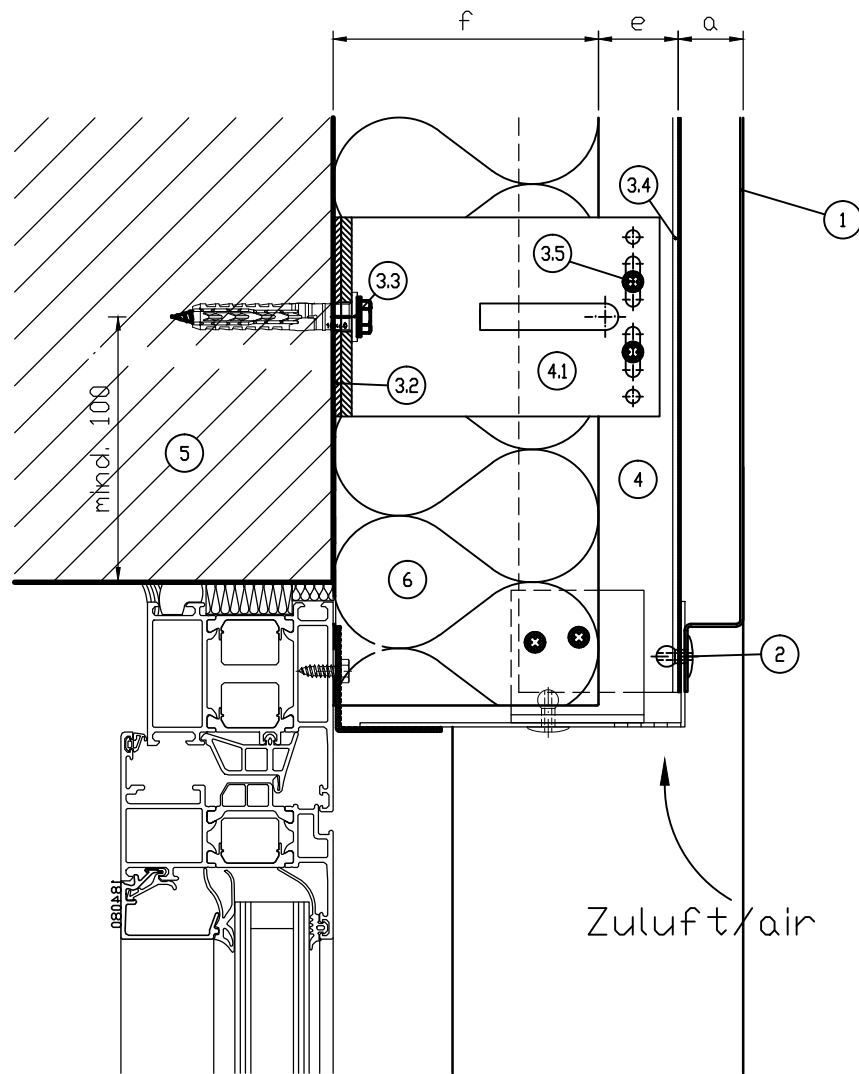
Gezeichnet: LD  
 Datum: 06.12.2010  
 MAGE Alu Systems GmbH  
 Max - Planck - Strasse 3  
 A-9100 Völkermarkt  
 Austria

MAGE-FTS-10 12

Maßstab: 1:5

Titel / Bezeichnung  
**Vertikalschnitt/vertical section v3.1**  
**Fensterbank / window sill**

Copyright 2008 by Alu Systems GmbH. Alle Rechte vorbehalten. Diese Zeichnung ist ausschließlich für die Verwendung durch qualifiziertes Fachpersonal vorgesehen. Jegliche Haftung für etwaige durch die Verwendung dieser Zeichnungen verursachte Schäden wird ausdrücklich ausgeschlossen. Die allgemeinen Bedingungen, die bei [www.alusystems.com](http://www.alusystems.com) eingesehen werden können, gelten für jegliche Verwendung dieser Zeichnung.



1	Metallbekleidung / metal cladding
2	Niete / rivet
2	Kunststoffband / tape
3	MG Fix System
3.1	MGFix M/L / MGFix M/L *
3.2	Isolator / thermal separation
3.3	Dübel / dowel *
3.4	L-T-Profil / L-T- profile *
3.5	Selbstbohrschraube / selvdrilling screw
3.6	Lüftungsprofil / ventilation profil
3.7	Fensteranschlussprofil / window connection profile
4	Hinterlüftungsebene / ventilation
5	Verankerungsgrund / wall
6	Wärmedämmung / insulation

\* statisch nachzuweisen / static caculation

a	Plattendicke lt. Hersteller/board thickness as manufacturers
b	Fugenbreite lt. Hersteller / joint as manufacturers
c	Befestigungsabstand nach Zulassung lt. Hersteller / fixing distance
e	Hinterlüftung mind. 20 mm / thickness of ventilation
f	Wärmedämmung nach Berechnung / insulation thickness



Gezeichnet:  
LD  
Datum:  
06.12.2010

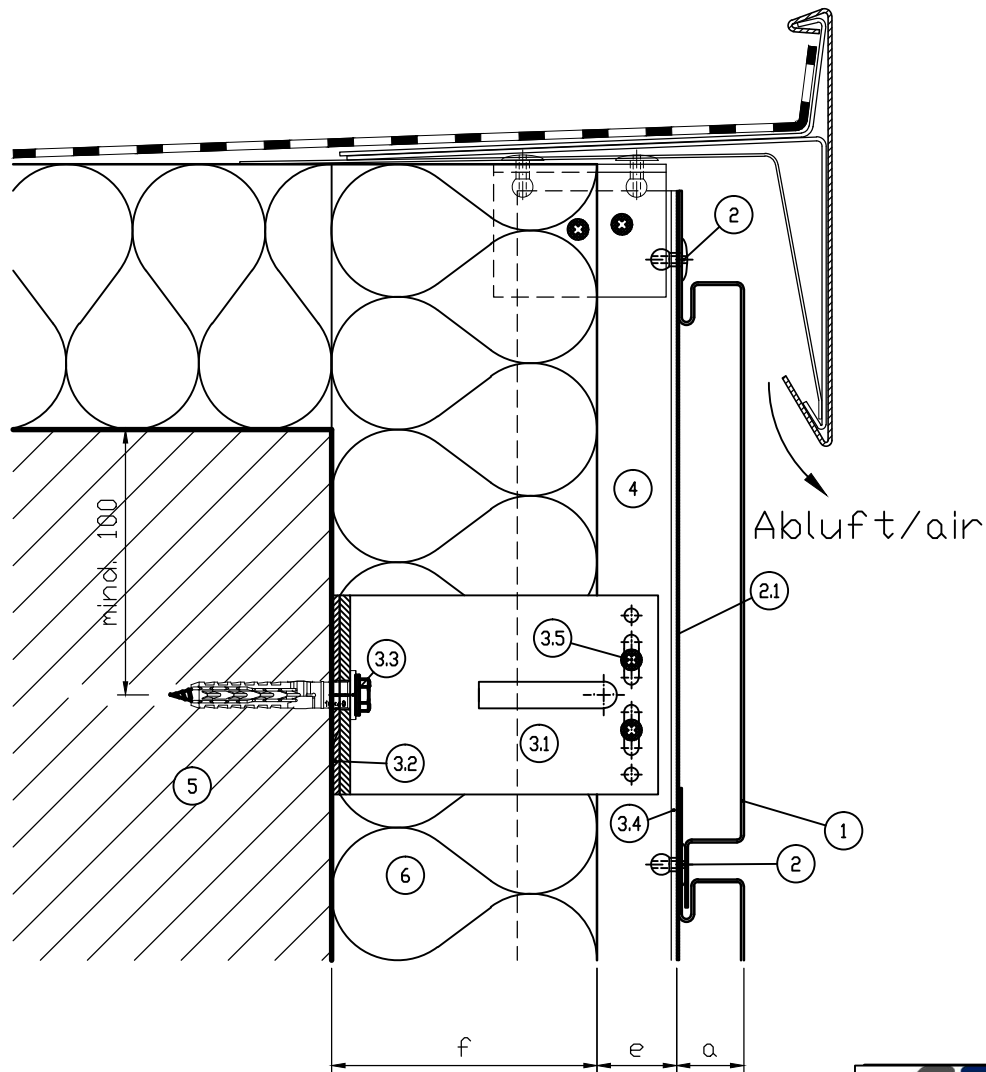
MAGE Alu Systems GmbH  
Max - Planck - Strasse 3  
A-9100 Völkermarkt  
Austria

MAGE-FTS-10 13

Maßstab: 1:5  
0 mm 10 20 30

Titel / Bezeichnung  
Vertikalschnitt/vertical section v4.1  
Sturzausbildung / window lintel

Copyright 2008 by Alu Systems GmbH. Alle Rechte vorbehalten. Diese Zeichnung ist ausschließlich für die Verwendung durch qualifiziertes Fachpersonal vorgesehen. Jegliche Haftung für etwaige durch die Verwendung dieser Zeichnungen verursachte Schäden wird ausdrücklich ausgeschlossen. Die allgemeinen Bedingungen, die bei [www.alusystems.com](http://www.alusystems.com) eingesehen werden können, gelten für jegliche Verwendung dieser Zeichnung.



1	Metallbekleidung / metal cladding
2	Niete / rivet
2	Kunststoffband / tape
3	MG Fix System
3.1	MGFix M/L / MGFix M/L *
3.2	Isolator / thermal separation
3.3	Dübel / dowel *
3.4	L-T-Profil / L-T- profile *
3.5	Selbstbohrschraube / selvdrilling screw
3.6	Lüftungsprofil / ventilation profil
3.7	Fensteranschlussprofil / window connection profile
4	Hinterlüftungsebene / ventilation
5	Verankerungsgrund / wall
6	Wärmedämmung / insulation

\* statisch nachzuweisen / static caculation

a	Plattendicke lt. Hersteller/board thickness as manufacturers
b	Fugenbreite lt. Hersteller / joint as manufacturers
c	Befestigungsabstand nach Zulassung lt. Hersteller / fixing distance
e	Hinterlüftung mind. 20 mm / thickness of ventilation
f	Wärmedämmung nach Berechnung / insulation thickness



Gezeichnet:  
LD  
Datum:  
06.12.2010

MAGE Alu Systems GmbH  
Max - Planck - Strasse 3  
A-9100 Völkermarkt  
Austria

MAGE-FTS-10 14

Maßstab: 1:5  
0 mm 10 20 30

Titel / Bezeichnung  
Vertikalschnitt/vertical section v5.1  
Attikausbildung / head detail

Copyright 2008 by Alu Systems GmbH. Alle Rechte vorbehalten. Diese Zeichnung ist ausschließlich für die Verwendung durch qualifiziertes Fachpersonal vorgesehen. Jegliche Haftung für etwaige durch die Verwendung dieser Zeichnungen verursachte Schäden wird ausdrücklich ausgeschlossen. Die allgemeinen Bedingungen, die bei [www.alusystems.com](http://www.alusystems.com) eingesehen werden können, gelten für jegliche Verwendung dieser Zeichnung.